



REPUBLICA MOLDOVA



(19) Agenția de Stat
pentru Proprietatea Intelectuală

(11) 1259 (13) Y
(51) Int.Cl: A61D 19/02 (2006.01)

(12) BREVET DE INVENȚIE DE SCURTĂ DURATĂ

In termen de 6 luni de la data publicării mențiunii privind hotărârea de acordare a brevetului de invenție de scurtă durată, orice persoană poate face opoziție la acordarea brevetului	
(21) Nr. depozit: s 2018 0002 (22) Data depozit: 2018.01.10	(45) Data publicării hotărârii de acordare a brevetului: 2018.06.30, BOPI nr. 6/2018
(71) Solicitant: INSTITUTUL DE FIZIOLOGIE ȘI SANOCREATOLOGIE AL ACADEMIEI DE ȘTIINȚE A MOLDOVEI, MD	
(72) Inventatori: MEREUȚĂ Ion, MD; BORONCIUC Gheorghe, MD; BALAN Ion, MD; CAZACOV Iulia, MD; BUZAN Vladimir, MD; ROȘCA Nicolae, MD; BUCARCIUC Melania, MD	
(73) Titular: INSTITUTUL DE FIZIOLOGIE ȘI SANOCREATOLOGIE AL ACADEMIEI DE ȘTIINȚE A MOLDOVEI, MD	

(54) Vagin artificial pentru colectarea spermei de la masculii de iepuri

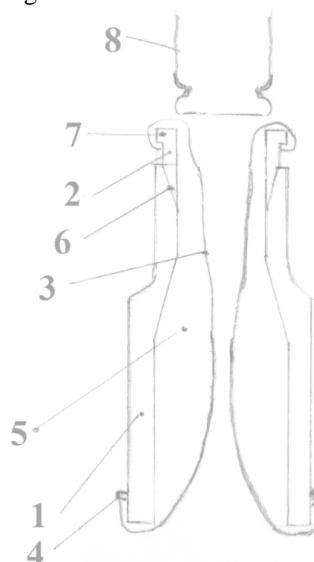
(57) Rezumat:

Invenția se referă la biotehnologie în special la însămânțarea artificială a animalelor.

Vaginul artificial pentru colectarea spermei de la masculii de iepuri include un corp cilindric (1), la capetele căruia este executat câte un orificiu de diferite dimensiuni, cel de sus cu diametru mai mic, iar cel de jos cu diametru mai mare, o piesă cilindrică (2) cu fund conic, amplasată coaxial corpului (1) în orificiul cu diametru mai mic al lui cu posibilitatea fixării prin rotire în punctul de fixare (6), totodată în partea de sus a piesei (2) este executat un orificiu pentru fixarea unui recipient (8) pentru colectarea spermei, un tub elastic (3) amplasat în interiorul corpului (1), formând o cavitate cilindrică (5), executată cu posibilitatea umplerii cu apă, totodată pe partea de sus a piesei cilindrice (2) este executată o proeminență inelară (7) pentru fixarea unui capăt al tubului elastic (3), iar celălalt capăt al tubului elastic (3) este amplasat cu posibilitatea fixării prin

intermediul unui cordon (4) de partea de jos a corpului (1).

Revendicări: 1
Figuri: 1



(54) Artificial vagina for semen collection from male rabbits

(57) Abstract:

1
The invention relates to biotechnology, in particular to artificial insemination of animals.

The artificial vagina for semen collection from male rabbits comprises a cylindrical body (1), at the ends of which is made a hole of different sizes, the upper one with a smaller diameter, and the lower one with a larger diameter, a cylindrical piece (2) with a conical bottom, placed coaxially to the body (1) in the hole with a smaller diameter with the possibility of fixation by rotation into the fixation point (6), at the same time in the upper part of the piece (2) is made a seminal receptacle fixation hole (8), an elastic tube (3)

2
placed inside the body (1), forming a cylindrical cavity (5), made with the possibility of filling with water, at the same time on the upper part of the piece (2) is made an annular projection (7) for fixing one end of the elastic tube (3), and the other end of the elastic tube (3) is made with the possibility of fixation by means of a garrot (4) to the lower part of the body (1).

Claims: 1

Fig.: 1

(54) Искусственная вагина для сбора спермы от самцов кроликов

(57) Реферат:

1
Изобретение относится к биотехнологии в частности к искусственному осеменению животных.

Искусственная вагина для сбора спермы от самцов кроликов включает цилиндрический корпус (1), на концах которого выполнено по одному отверстию разных размеров, верхнее с меньшим диаметром, а нижнее с большим диаметром, цилиндрическую деталь (2) с коническим дном, коаксиально расположенную корпусу (1) в его отверстии с меньшим диаметром с возможностью фиксирования вращением в точке крепления (6), при этом в верхней части детали (2) выполнено

2
отверстие для фиксации семяприемника (8), эластичную трубку (3) расположенную внутри корпуса (1), образуя цилиндрическую полость (5), выполненную с возможностью заполнения водой, при этом на верхней части детали (2) выполнен кольцевой выступ (7) для крепления одного конца эластичной трубки (3), а другой конец эластичной трубки (3) расположен с возможностью крепления посредством жгута (4) к нижней части корпуса (1).

П. формулы: 1

Фиг.: 1

Descriere:
(Descrierea se publică în redacția solicitantului)

- 5 Invenția se referă la biotehnologie în special la însămânțarea artificială a animalelor.
- Este cunoscut vaginul artificial pentru colectarea spermei de la masculul de iepuri, care include un corp elipsoidal transparent cu câte un orificiu la ambele capete, de diferite dimensiuni. În interiorul ei este amplasat un tub elastic cu pereții
- 10 ondulați, care formează cu corpul elipsoidal transparent o cavitate inelară ermetică, ce poate fi umplută cu apă. Capătul mai îngust al corpului elipsoidal are o prelungire îngustă de formă cilindrică, pe care din interior se răsfrânge prin întindere tubul elastic. În acest capăt se introduce recipientul pentru colectarea spermei. Pe capătul mai larg al corpului elipsoidal transparent se îmbracă prin întindere celălalt capăt al
- 15 tubului elastic.
- Dezavantajul acestui vagin constă în aceea că el are o structură complicată și este laborios în pregătirea pentru exploatare [1].
- Problema pe care o rezolvă prezenta invenție constă în simplificarea structurii vaginului și asigurarea condițiilor de colectare a spermei apropiate celor fiziologice.
- 20 Vaginul artificial pentru colectarea spermei de la masculii de iepuri, conform invenției, înlătură dezavantajele menționate mai sus prin aceea că include un corp cilindric, la capetele căruia este executat câte un orificiu de diferite dimensiuni, cel de sus cu diametru mai mic, iar cel de jos cu diametru mai mare, o piesă cilindrică cu fund conic, amplasată coaxial corpului în orificiul cu diametru mai mic al lui cu
- 25 posibilitatea fixării prin rotire în punctul de fixare, totodată în partea de sus a piesei este executat un orificiu pentru fixarea unui recipient pentru colectarea spermei, un tub elastic amplasat în interiorul corpului, formând o cavitate cilindrică, executată cu posibilitatea umplerii cu apă, totodată pe partea de sus a piesei cilindrice este executată o proeminență inelară pentru fixarea unui capăt al tubului elastic, iar
- 30 celălalt capăt al tubului elastic este amplasat cu posibilitatea fixării prin intermediul unui cordon de partea de jos a corpului.
- Avantajul invenției constă în aceea că executarea vaginului din două piese cilindrice de diferite dimensiuni, fixate una în alta permite de a răsuci piesa cilindrică concomitent cu tubul elastic și a o fixa în punctul de fixare, ceea ce asigură apropierea marginilor tubului elastic astfel, încât în procesul de colectare a spermei să se imite condițiile fiziologice, care asigură o presiune similară presiunii mușchilor vaginului femelei, ceea ce facilitează erecția și ejacularea precoce asigurând reducerea timpului la colectarea spermei. Aplicarea cordonului de fixare pe partea de jos a corpului vaginului și prezența proeminenței inelare pe partea de
- 40 sus a piesei cilindrice, asigură o ermetizare mult mai sigură a spațiului interior din vagin.
- Invenția se explică prin desenul din figură care reprezintă vederea generală a vaginului artificial.
- 45 Vaginul artificial pentru colectarea spermei de la masculii de iepuri include un corp cilindric 1, la capetele căruia este executat câte un orificiu de diferite dimensiuni, cel de sus cu diametru mai mic, iar cel de jos cu diametru mai mare, o piesă cilindrică 2 cu fund conic, amplasată coaxial corpului 1 în orificiul cu diametru mai mic al lui cu posibilitatea fixării prin rotire în punctul de fixare 6, totodată în
- 50 partea de sus a piesei 2 este executat un orificiu pentru fixarea unui recipient 8 pentru colectarea spermei, un tub elastic 3 amplasat în interiorul corpului 1, formand o cavitate cilindrică 5, executată cu posibilitatea umplerii cu apă, totodată pe partea de sus a piesei cilindrice 2 este executată o proeminență inelară 7 pentru fixarea unui capăt al tubului elastic 3, iar celălalt capăt al tubului elastic 3 este amplasat cu
- 55 posibilitatea fixării prin intermediul unui cordon 4 de partea de jos a corpului 1.
- Corpul cilindric 1 al vaginului are o lungime de 85 mm, diametrul orificiului părții de jos a corpului 1 este de 45 mm, iar cel al orificiului piesei cilindrice 2 - de 20 mm.
- Vaginul artificial pentru colectarea spermei de la masculii de iepuri funcționează în modul următor.

Inițial toate elementele constructive ale vaginului artificial se dezinfectează și se usucă. Apoi tubul elastic 3 se amplasează în interiorul corpului vaginului. Tubul elastic 3 se îmbracă prin întindere prin orificiul de jos cu diametru mai mare a corpului 1 și se fixează, la un capăt cu cordonul de fixare 4. Celălalt capăt al tubului elastic se îmbracă prin întindere pe proeminența inelară 7 a piesei cilindrice 2 a corpului 1. Prin punctul de fixare 6 se toarnă apă cu temperatura de 50...60°C în cavitatea cilindrică 5. Piesa cilindrică 2 se fixează prin rotire la 45° cu partea conică în orificiul de sus al corpului 1 concomitent cu tubul elastic 3, astfel, ca marginile inferioare ale tubului elastic 3 să se apropie pentru a asigura imitarea condițiilor fiziologice naturale. Tubul elastic 3 la capete se prelucrează cu glicerină sterilă, după care în orificiul piesei cilindrice 2 se amplasează recipientul pentru colectarea spermei 8. Sperma se colectează prin metoda general acceptată. Vaginul artificial pentru colectarea spermei de la masculii de iepuri a fost experimentată pe 5 masculi.

Datele obținute sunt incluse în tabel.

	Caracteristica ejaculatului			Caracteristica spermei	
	Numărul de ejaculate	Volumul ejaculatului, ml	Timpul de ejaculare, sec	Mobilitatea spermatozoizilor, bal	Concentrația spermatozoizilor, mln/ml
Invenția	36	1,97	1,67	8,21	287
Soluția apropiată	34	1,2-0,1	2,0	8,0	288

15

Vaginul elaborat conform invenției este comod în exploatare, utilizarea lui reduce timpul de colectare și asigură condiții de colectare a spermei apropiate celor fiziologice.

(56) Referințe bibliografice citate în descriere:

1. BY 9653 U 2013.10.30

(57) Revendicări:

1. Vagin artificial pentru colectarea spermei de la masculii de iepuri, care include un corp cilindric (1), la capetele cărui este executat câte un orificiu de diferite dimensiuni, cel de sus cu diametru mai mic, iar cel de jos cu diametru mai mare, o piesă cilindrică (2) cu fund conic, amplasată coaxial corpului (1) în orificiul cu diametru mai mic al lui cu posibilitatea fixării prin rotire în punctul de fixare (6), totodată în partea de sus a piesei (2) este executat un orificiu pentru fixarea unui recipient (8) pentru colectarea spermei, un tub elastic (3) amplasat în interiorul corpului (1), formând o cavitate cilindrică (5), executată cu posibilitatea umplerii cu apă, totodată pe partea de sus a piesei cilindrice (2) este executată o proeminență inelară (7) pentru fixarea unui capăt al tubului elastic (3), iar celălalt capăt al tubului elastic (3) este amplasat cu posibilitatea fixării prin intermediul unui cordon (4) de partea de jos a corpului (1).

